

Тестовые задания

регионального этапа Всероссийской олимпиады школьников по технологии 2017-2018
учебного года
10-11 классы

1. Что необходимо для работы технологической системы ?

Электродвигатель

2. Укажите хронологический порядок использования различных видов энергии на производстве:

- а. Атомная;
б. Электрическая;
в. Тепловая на транспорте;
г. Кинетическая.

в, д, г, а

3. Укажите к какому типу машин относятся станки с ЧПУ, железнодорожный вагон и электродвигатель.

Передвигающиеся

Сила тока увеличивается

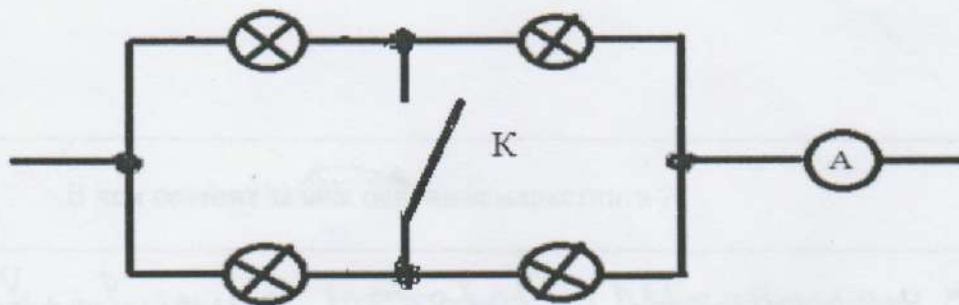
4. В чем преимущество электромобилей в сравнении с автомобилями с бензиновыми двигателями?

1 Экологически чистые
Не нуждаются в заправке бензином

5. Укажите три традиционных вида электростанций.

1 Гидроэлектростанция
Атомная электростанция

6. Как изменится сила тока через амперметр при замыкании ключа К? Все лампы одинаковы.



0 Сила тока уменьшится

7. Приведите три примера использования ременной передачи в технологических машинах.

1 Автомобили, станки, сельскохозяйственная техника

8. Перечислите три качества древесины, которые можно считать достоинством этого материала.

1 Хорошая поддаваемость обработке
Универсальность в использовании
~~И~~ Не малая прочность

9. В чем состоит [↔] задача основной маркетинга?

0 Управление товаром, персоналом.

10. Назовите три технологии обработки металлов, связанные с плавлением.

0
Чеканка
Плавка
Резьба

11. На чем основывается выбор темы проектной деятельности ?

1
На актуальности
На полезности
На сложности изготовления

12. Назовите четыре вида материалов, которые можно обрабатывать с помощью лазера.

1
~~Сталь, алюминий, титан, медь~~
Сталь, алюминий, титан, медь

13. С помощью каких элементов робот получает информацию об окружающем мире ?

1 Датчик, фотокамера и пульт управления

14. С помощью какого устройства управляется учебный робот ?

0 Пульт управления этого робота

15. Нарисуйте структурную схему автоматического устройства без обратной связи.

0

16. Назовите два преимущества использования станков с ЧПУ.

производительность и удобство

17. Приведите два примера технологии обработки металлов давлением.

Чеканка, сжатие

18. Какой уровень образования необходим для руководства организацией ?

~~Уровень образования не важен~~
Для руководства организации необходимо наличие работы этой организации и не так важно его образование

19. Из какого материала изготавливают самые гибкие электропровода ?

Медь, Серебро

20. От чего зависит маркировка стали ?

От её качества

21. Что представляет собой мозговой штурм ?

Подобление чего - то разума, запутывание

22. С чего начинается выполнение школьного (ученического) проекта ?

С выбора проекта, а затем ^{делается} эскиз * и после
чертёж

23. Укажите возможности творчества на каждом этапе выполнения проекта ?

1
Оригинальность и неординарность при его выборе
Креативность при его конструировании и
украшении

24. С чего начинается предпринимательская деятельность ?

0
С вложений в эту сферу ~~то~~ капитал в ближайшем будущем будет разбиваться

25. Что является основной функцией домашнего хозяйства ?

0
Уход за домашними скотом и продуктами
питания выращиванием у себя на терри-
тории. Уборка и соблюдение гигиены.

26. Творческое задание 1-й вариант

Сконструируйте ручку для металлического шкафа (Рис.1.)

Технические условия:

1. Вам необходимо, из стальной заготовки $\varnothing 35$ мм, длиной 100 мм выточить ручку для металлического шкафа.
2. Составьте эскиз (ГОСТ 3.1128-93 Правила выполнения эскизов) по следующим габаритным размерам:
2.1. Длина заготовки $40 \pm 0,5$ мм; \varnothing основания ручки $30 \pm 0,5$ мм, ширина основания ручки $10 \pm 0,5$ мм; наибольший \varnothing верхней части ручки $24 \pm 0,5$ мм. Ножку ручки сконструировать самостоятельно и размеры на эскизе не указывать.
3. Определите, из каких предложенных марок стали, будете вытачивать ручку. *Справка.* Сталь конструкционная углеродистая обыкновенного качества марки Ст3; или из легированной инструментальной стали марки Р9. Укажите марку стали.

Ст3

4. Укажите оборудование, на котором будете вытачивать данное изделие

Станок токарный по металлу

5. Перечислите названия технологических операций, применяемых при изготовлении данного изделия.

Резьба, обработка

6. Перечислите инструменты и приспособления, применяемые для изготовления данного изделия.

Станок, инструменты для резьбы по металлу и его обработке

7. Укажите вид отделки готового изделия на стадии финишной обработки.

Поліровка

8. Предложите один способ крепления ручки к металлическому шкафу

Сварка

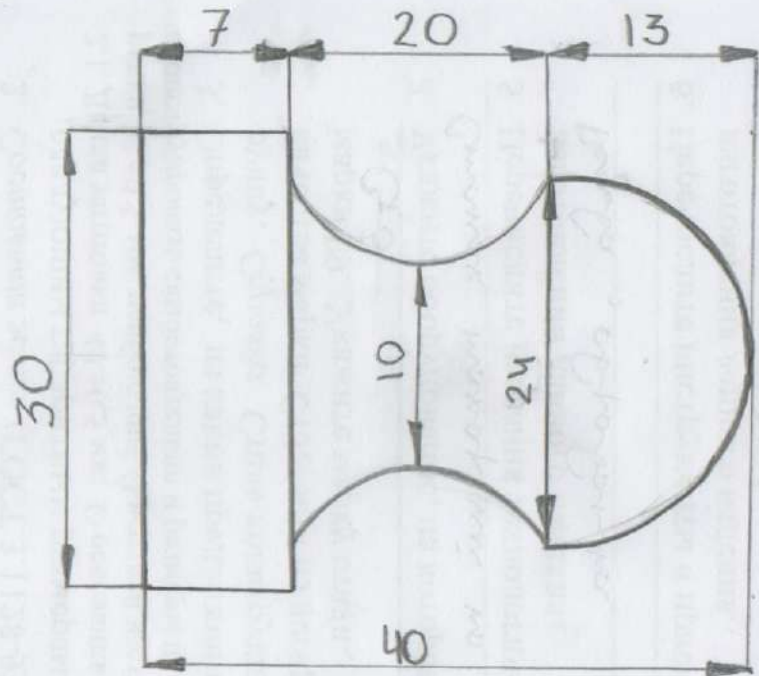
Примечание. Учитывается вид финишной отделки и дизайн готового изделия.



Рис. 1. Образец ручки для металлического шкафа

①-2
②-1
③-0
④-0
⑤-1
⑥-0

14 (четыремадцать) Р.А. Д.А. Коринюков
Б.А. В.А. Пасков
С.А. В.А. Салашин



Handwritten notes in the top right corner, possibly including a signature or date.

Large handwritten notes in red ink on the right side of the page.



Масштаб:

Свойства:

Материал:

Vertical handwritten notes on the left side of the page.

Vertical handwritten notes on the right side of the page.