

Тестовые задания  
 регионального этапа Всероссийской олимпиады школьников по технологии 2017-2018  
 учебного года  
 9 класс  
 Вариант 1

1. Приведите три примера использования технических устройств для повышения производительности труда.

1) Автоматы на металлообрабатывающих станках.

2. Расположите в хронологическом порядке создание следующих транспортных средств:

- а. Реактивный самолет;
- б. Автомобиль;
- в. Самолет;
- г. Поезд;
- д. Корабль.

б, г, в, в, а.

3. Опишите процессы изготовления фанеры и древесно-стружечной плиты (ДСП).

- 1. Стружки прессуют.
- 2. Отжимают в воде.
- 3. Сушат и прессуют.

4. Приведите два примера художественной обработки древесины

1. Выпиливание шкатулки.
2. Резьба Тарханка.

5. Назовите три вида механической передачи, в которых используются зубчатые колеса.

1. Чирная.
2. Рельсовая.
- 3.

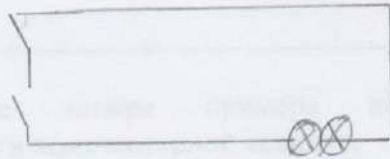
6. Какое преобразование энергии осуществляется в металлообрабатывающих станках ?

1. Механическая.

7. Укажите два способа механической обработки металлов и их сплавов давлением.

1. На станке.
2. Ручная обработка.

8. Нарисуйте схему трехрожковой люстры с двумя выключателями, включающими или одну или две лампы.



9. Почему альтернативные источники электрической энергии: солнечные и ветроэлектростанции не усиливают парниковый эффект?

1. Солнечные работают за счет солнца, ветроэлектростанции работают за счет ветра, и не как не усиливают парниковый эффект.

10. Приведите три примера художественной обработки металла.

1. Ковка.
- 2.
- 3.

11. Из каких видов стали изготавливаются резцы?

1. Высокоуглеродистая сталь

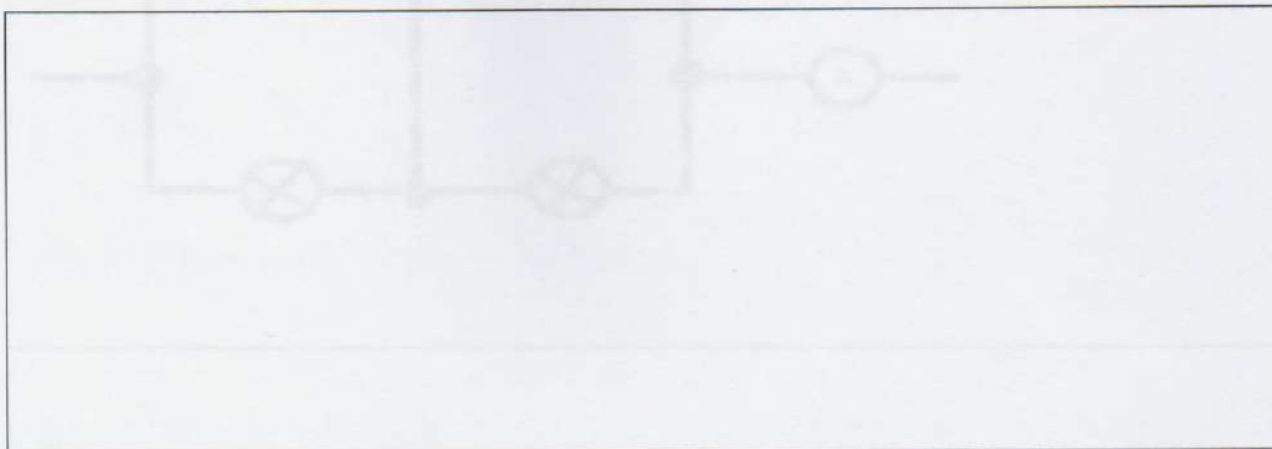
12. Приведите четыре примера использования лазерных технологий в металлообработке и компьютерной технике.

1. Числовые станки на металле, обработка.  
2. Жесткие диски, фрезы или шло из стали,

13. Какую опасность представляют изделия из ПВХ (поливинилхлорида)?

1. Легко воспламеняется.

14. В чём заключается принцип реализации аддитивных технологий в процессе создания изделий?



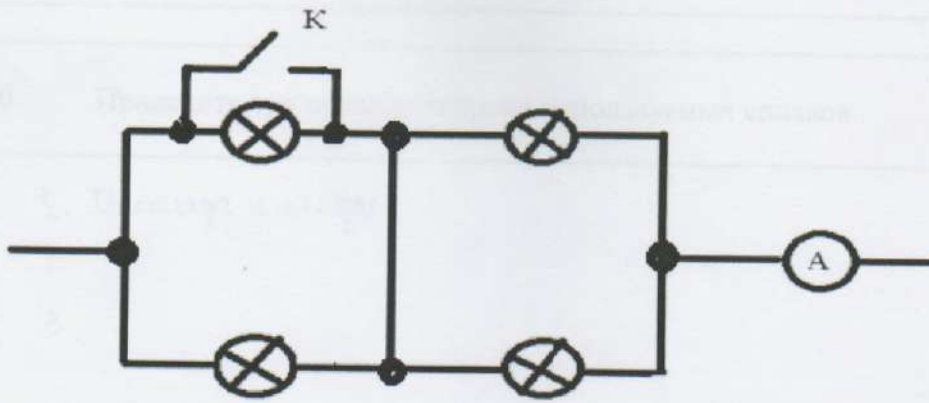
15. Приведите три примера использования информационных технологий при реализации школьного (ученического) творческого проекта.

1. Поиск творческого проекта.
2. Создание презентации проекта.
3. Презентация проекта.

16. Приведите пример использования роботов в автомобилях.

1. Автопарковка.
- ~~2. GPS навигация.~~

17. Во сколько раз изменяется ток через амперметр при замыкании ключа?



0

Blank space for answer to question 17.

18. Какие домашние расходы относятся к постоянным ?

1

*↓ Расходы на проезд.*

Blank space for answer to question 18.

19. В чем состоит содержание менеджмента ?

0

Blank space for answer to question 19.

20. Приведите три примера широко используемых сплавов.

1. Алюминий и сплавы
- 2.
- 3.

21. Приведите три примера использования режущих инструментов, применяемых при работе на металлорежущих станках.

1. Резец
- 2.
- 3.

22. Приведите два примера применения меди в электротехнической промышленности.

23. С чего начинается планирование проектной деятельности ?

с выбора проекта. или поиска проекта,

Составьте мебельный проект для шкафа (Рис.1.)

Технические условия:

1. Для изготовления из березы 100x40 мм, а толщиной 160 мм материал. За материал ручка изготовлена для шкафа.
2. Составить проект (ТЗ) и (ЭП) шкафа (рис.1) с указанием параметров и размеров.

24. Назовите три самых древних обрабатываемых материала.

1. Дерево.

4. Укажите оборудование, инструменты и приспособления, применяемые при изготовлении шкафа.

5. Перечислите основные этапы изготовления шкафа, применяемые при изготовлении шкафа.

6. Перечислите оборудование, инструменты и приспособления, применяемые при изготовлении шкафа.

25. Какое образование достаточно для работы столяра ?

1. Школа.



Региональный этап ВОШ 2018

9 класс

26. Творческое задание

**Сконструируйте мебельную ручку для шкафа (Рис.1.)**

*Технические условия:*

1. Вам необходимо, из бруска 40x40 мм, длиной 140 мм выточить две мебельных ручки с шипом для шкафа.

2. Составьте эскиз (ГОСТ 3.1128-93 Правила выполнения эскизов) по следующим габаритным размерам:

2.1. Длина заготовки с шипом  $56 \pm 1$  мм; длина шипа  $14 \pm 1$  мм,  $\varnothing$  шипа  $10 \pm 1$  мм;  $\varnothing$  основания ручки  $30 \pm 1$  мм, ширина (толщина) основания ручки 6 мм; наибольший  $\varnothing$  верхней части ручки (шара)  $26 \pm 1$  мм. Ножку ручки сконструировать самостоятельно и размеры не указывать.

3. Материал изготовления – лиственные породы деревьев. Укажите лиственную породу дерева.

Береза

4. Укажите оборудование, на котором будете вытачивать изделия.

Станок СМ-100.

5. Перечислите названия технологических операций, применяемых при изготовлении данных изделий.

Обработка, шлифование, шлифовка, лакирование.

6. Перечислите оборудование, инструменты и приспособления, применяемые для изготовления данных изделий.

Резцы, шкурки для шлифовой обработки.

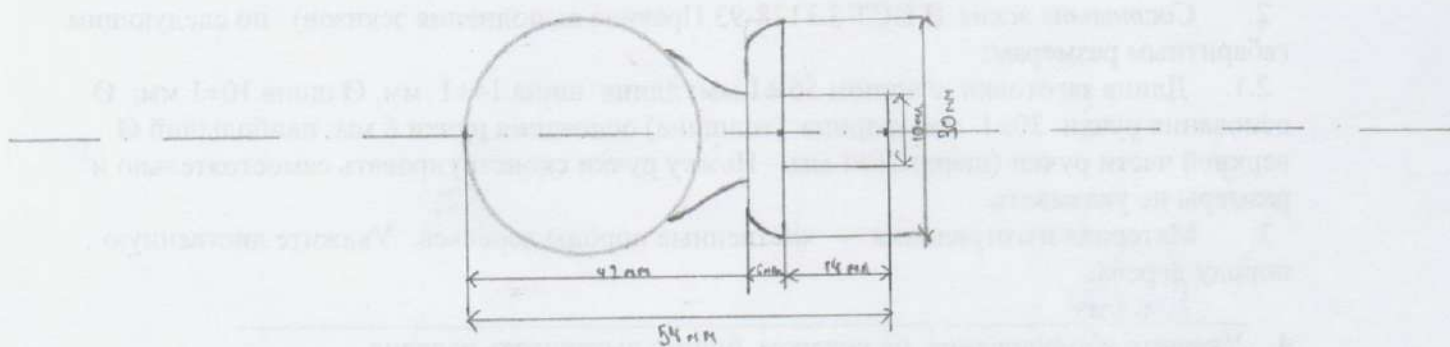
7. Укажите вид отделки готовых изделий на стадии финишной обработки.

Шлифовка изделий и лакирование.

*Примечание.* Учитывается вид финишной отделки и дизайн готового изделия.



Рис. 1. Образец мебельной ручки для шкафа



- ① - 2
- ② - 1
- ③ - 1
- ④ - 1
- ⑤ - 1
- ⑥ - 0
- ⑦ - 0

10 (десять) бабов

ГДВ (Д.А. Корзинков)  
 сточ (вд Пенсов)  
 Санф / О.И. Салмин